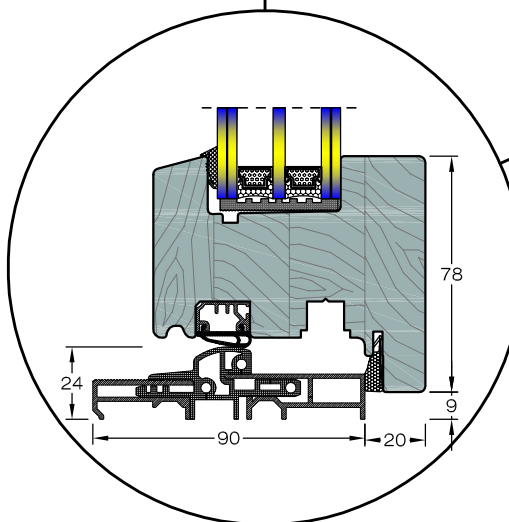
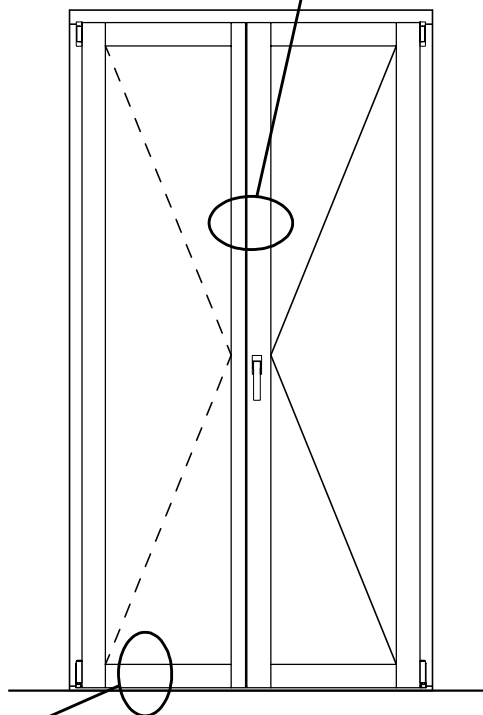
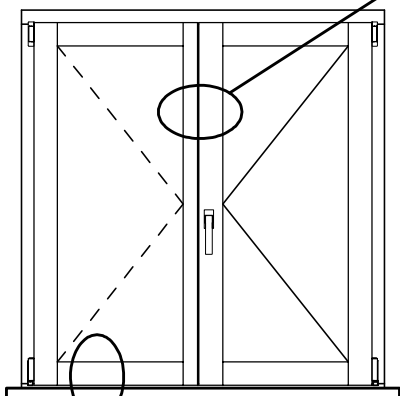
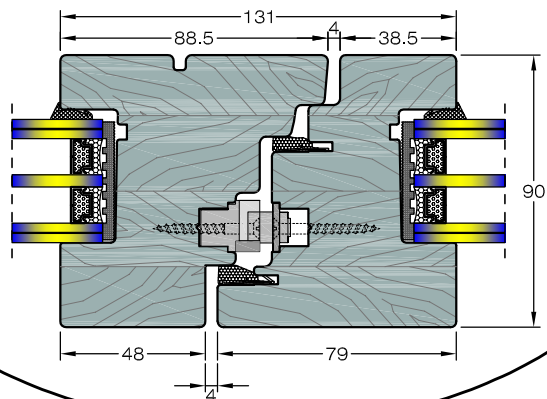


# Modello "INTEGRA 90": ALLESTIMENTI OPTIONAL

Nodo centrale asimmetrico



Nodo inferiore PORTAFINESTRA: solo traverso senza zoccolo aggiuntivo

Nodo inferiore FINESTRA: con soglia TRANSIT

DEAR srl

via Lago dei Tartari, 3  
00012 Guidonia Montecello - Roma  
Tel. +39 0774.354467 (uffici amministrativi)

[www.dearsrl.it](http://www.dearsrl.it)  
[www.oltreinfissi.it](http://www.oltreinfissi.it)  
[info@dearsrl.com](mailto:info@dearsrl.com)

UFFICIO TECNICO DEAR