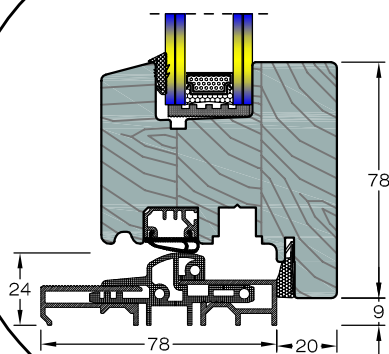
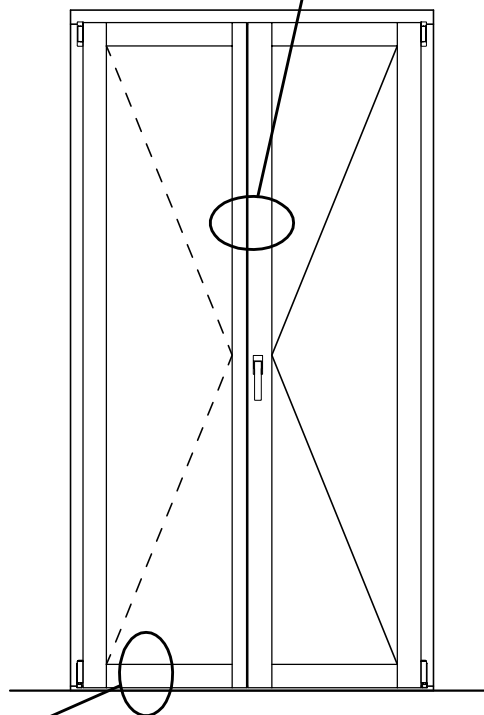
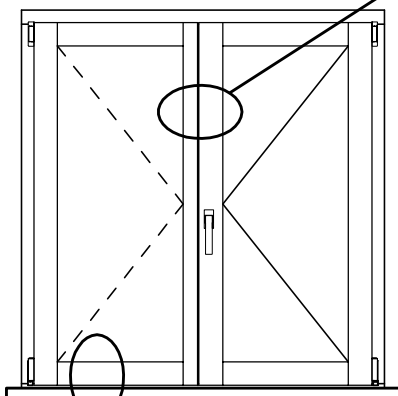
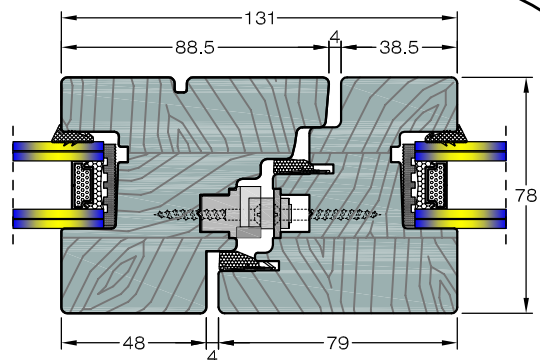


# Modello "INTEGRA 78": ALLESTIMENTI OPTIONAL

Nodo centrale asimmetrico



Nodo inferiore PORTAFINESTRA: solo trasverso senza zoccolo aggiuntivo

Nodo inferiore FINESTRA: con soglia TRANSIT